

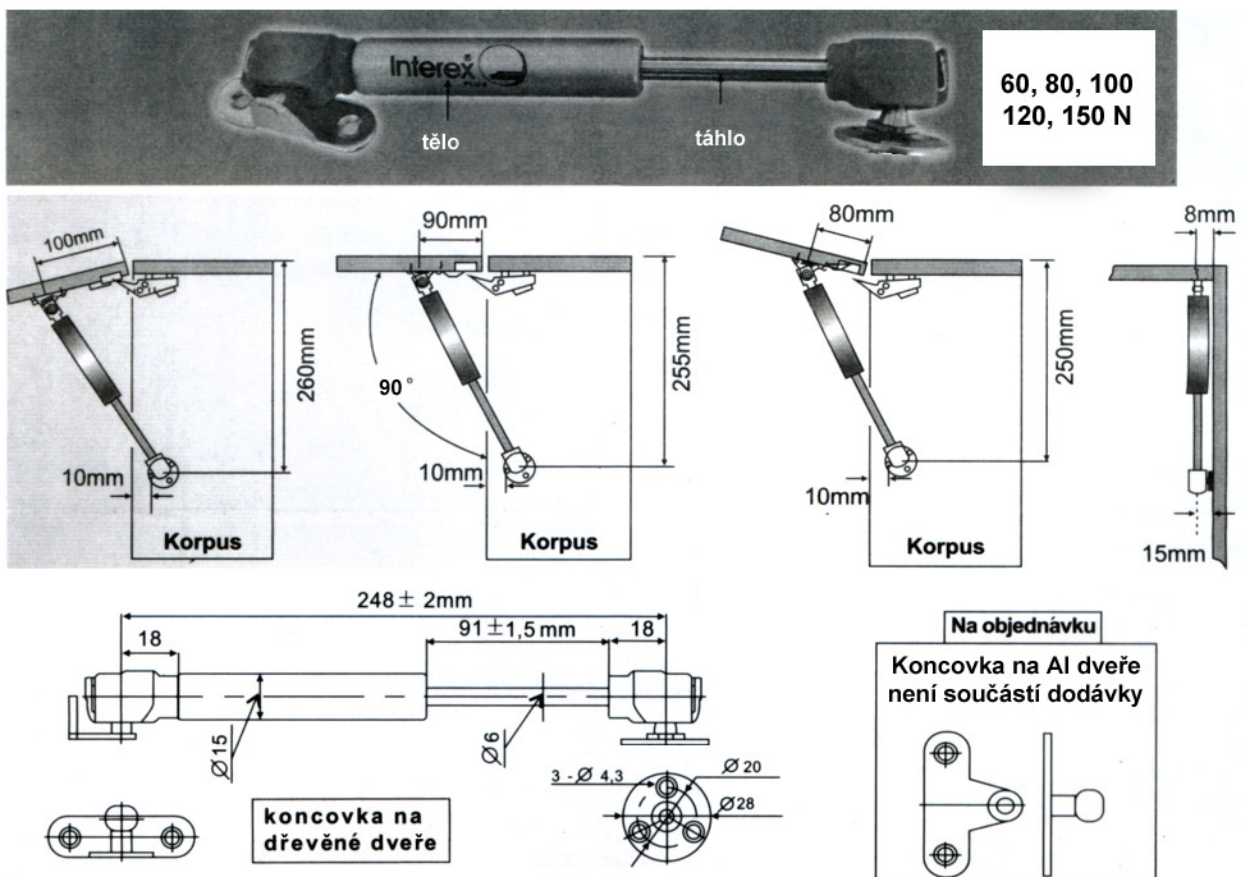
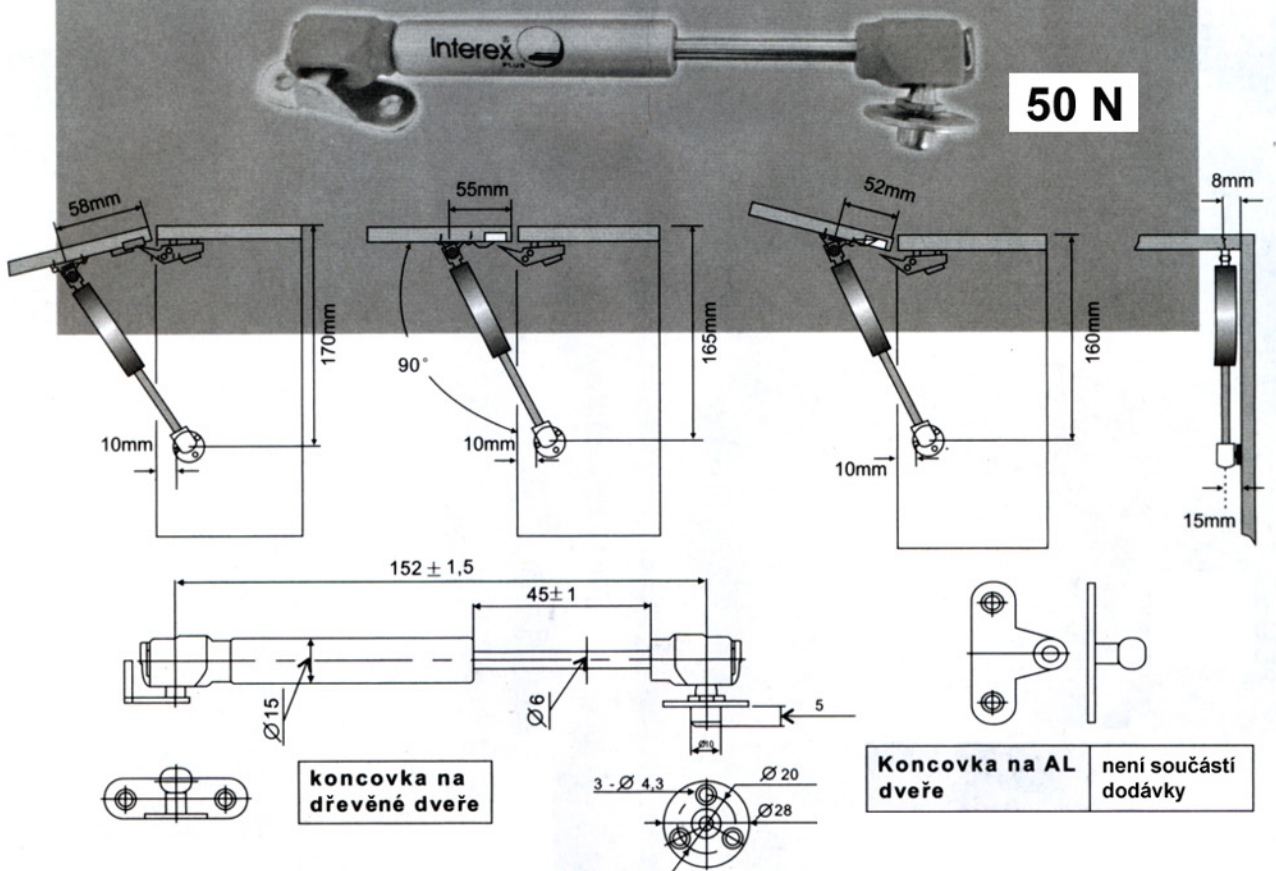
UPOZORNĚNÍ
 Výrobek je pod stálým tlakem, je přísně zakázáno demontovat jeho hlavní části (tělo a táhlo)

Volba síly vzpěry

$$F = \frac{m \cdot (v - 28)}{12 \cdot p}$$

Vždy volte nejbližší vyšší sílu vzpěry

F – síla plynové vzpěry (N)
 m – hmotnost dveří (kg)
 v – výška dveří (mm)
 p – počet vzpěr



Plynová vzpěra pro montáž výklopných dveří, včetně bočních a čelních koncovek pro dřevěná dvířka. Montáž: Plynovou vzpěru připevněte přiloženým spojovacím materiálem dle požadovaného úhlu otevření. Doporučujeme nejprve přesně připevnit koncovky a následně nasadit vlastní vzpěru.